



LANGILE BAT HIL DA LANTARONEN (ARABA) SEGURTASUNIK GABEKO LUBAKIAN HARRAPATURIK

20 egun baino ez dira pasa Donostian Construcciones Moyua izeneko enpresako 52 urteko langile bat hil zenetik, luperia batean askatutako lurra eta harlauzek harrapatuta, eta beste langile bat hil da egoera bereberetan Araban.

Lantarongo industrialdean, Promociones Antepardo SLko azpikontrata den Excavaciones Sierra Miranda enpresako 63 urteko langile bat hil zen atzo. Wavin enpresan kableak jartzeko 2,5 metroko sakonera zuen lubakia egiten ari zenean luperia gertatu zen. Askatutako harri handi batek langilearen buruaren kontra jo zuen eta bertan hil zen. Larrialdi zerbitzuak berehala heldu ziren, baina ezin izan zuten ezer egin langilearen bizia salbatzeko. 6 hilabete baino ez zitzaion falta jubilatzeko.

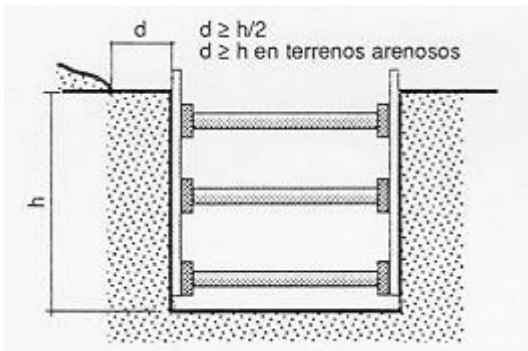
Istripu larri honetan lau faktore desberdin agertzen dira:

1.- Lubakia egiteko segurtasun neurririk oinarritzkoenak ez betetzea.

Lubakiak zabala baino sakonagoak diren indusketak dira, eta bertan luperiak gertatzeko arrisku handia dago, indusketak sortutako hormetan sortzen den tentsioaren ondorioz, inguruan dabilzan ibilgailu astunen ondorioz edo lubakia egiteko kendu diren lurra hurbilegi pilatzeagatik.

Luperiarik ez gertatzeko lubakiaren hormek sortzen duten angelua ez da inoiz 60° baino handiagoa izan behar, eta lurraren ezaugarrien arabera txikiagoa ere izan beharko da. Halaber, indusketaren ondorioz atera den lurra ezin da inolaz ere lubakiaren ertzetatik hurbil pilatu.

Lubakia zenbat eta sakonagoa izan, orduan eta prebentzio neurri gehiago erabili behar, eta indusketa seguruagoa izan dadin eskaileran egingo da.



Leku faltagatik edo denbora aurrezteko lubakiaren hormak bertikalak badira, aldamenak finkatzeko oholtzak erabili behar dira, egurrez edota burdinez egindako bilbeak edo sasihormak, lurra puntelatzeke. Lan horri eskoratzea deitzen zaio

Eskoratzearen bilbe arinagoa edo trinkoagoa izango da lurraren ezaugarrien arabera eta lubakiaren sakoneraren arabera.

Eskoratzearen bilbea trinkoagoa izan beharko da lubakiaren ondoan makineria astuna lanean dagoenean edo inguruan kamioiak ibiltzen direnean, sortzen dituzten bibrazioek luperia eragin dezaketelako. Halaber, bilbearen egoera aztertu behar da euriteen edo izozteen ondoren, eta baita lanetan egun bat baino gehiagoko etena egon denean ere.





Informazio hauek guztiak oinarritzkoak dira oso, eta interneten daude edonoren esku: http://www.mtas.es/insht/ntp/ntp_278.htm <http://www.cdc.gov/eLCOSH/docs/d0600/d000621/d000621-s.html>

2.- Lanarekiko uste okerrak eta matxismoa

Lanbide askotan agertzen da arriskua lanari lotutako ezinbesteko osagarria dela pentsatzeko joera. Gainera, luzaroan sustraitutako kultura matxistaren arabera, arrisku horren aurrean ausart jokatzeko ez dutenak koldarrak dira, ez dira benetako gizonak. Beraz, langileei eman behar zaien prestakuntzak uste oker horien eragina ezabatu behar ditu, eta lanbide bakoitzean dauden arriskuak identifikatu ahal izateko eta prebentzio neurri egokiak eskatzeko edo martxan jartzeko. Prestakuntza egokia izatekotan, langile horrek argi ikusiko zukeen segurtasun neurririk gabeko lubakian luperia gerta zitekeela, eta hori arrisku larri eta berehalakoa izango zela, eta egoera horretan lana eteteko eskubidea ematen ziola Lan arriskuen prebentziorako legearen 21. atalak. Gainera, lege beraren 15.3 atalak ezartzen du arrisku larria dagoen lan esparruetara arrisku horrekiko prestakuntza nahikoa duten pertsonak soilik sartu ahal izango direla.

3.- Behinbehinekotasunak arriskua dakar

Behinbehinekotasua ia erabatekoa da eraikuntza arloan, eta horrek kontratu finkoak izango balute inolaz ere onartuko ez lituzketen arrisku egoerak onartzera behartzen ditu langileak. Arrisku egoera larri eta berehalakoa lana eteteko eskubidea ematen die legeak langileei, baina behinbehinekotasunak legeak emandako eskubidea erabiltzea galerazten du.

4.- Kontratak eta azpikontraten kontrol falta

Kontrata bakoitzari lan batzuk egiteko enkargua egin dion enpresak lan horiek segurtasunez egiten direla bermatu behar du, eta 2004ko 171 Errege dekretuan http://www.mtas.es/insht/legislation/RD/art24_lprl.htm eta eraikuntza arloko 1997ko 1627 Errege dekretu berezian zehazten dena: <http://www.mtas.es/insht/legislation/RD/obras.htm> Lanaren ezaugarrien eta aurrekontuaren arabera segurtasun azterketa ala oinarritzko segurtasun azterketa enkargatu behar du obrak kontratatzen dituenak. Dokumentu hori jarraituz, kontratek segurtasun plana egin beharko dute. Enpresa bat baino gehiago, edo autonomo batzuk kontratatzen direnean, lanak enkargatzen dituen enpresak segurtasun koordinatzailea ere izendatu behar du, segurtasun plana betetzen dela ziurtatzeko.

Zer egin dezakezu?

- Informa zaitez. STEE-EILASen web gunean, lan osasuna atalean lan istripu honi egunkarietan argitaratutakoa eskura dezakezu.
- Zure inguruan egiten ari diren eraikuntza lanetan erreparatu. Arrisku egoera antzematen baduzu ikastetxeko zuzendaritzari jakinarazi, obra ikastetxean bada. Kanpoko bada 112 telefonora deitu. Ez EAEk ezta Nafarroak ete ez daukate arrisku egoeren berri emateko teelefonorik. Catalunak badu horrelako zerbitzua eta gure gobernuentzat ez litzateke hain zaila izango bide hori jorratzea, baina ez dute egin. Horregatik proposatzen dugu 112 larrialdi zenbakia erabiltzea, edo zuzenean Lan ikuskaritzara, Osalanera edo Nafarroako lan osasun institutura deitzea. Beren helbideak STEE-EILASen web gunean dituzue.
- Zure ikastetxean obrak egiten direnean, segurtasun azterketa eta segurtasun plana eskatu. Halaber, segurtasun koordinatzailea nor den galdetu.
- Aztertu zure lantokian gerta litezkeen arrisku egoera larri eta berehalakoak, eta pentsatu zer neurriak hartu beharko lirakekeen egoera horietan.
- Zure ikastetxean larrialdi eta hustuketa planik al dago? Ezagutzen duzu? Eguneraturik dago?



LAN OSASUNA Inforria 2007 3

STEE-EILASeko informazio orria

ABENDUAK 5

- EAEko Hezkuntza Saileko Prebentzio Zerbitzuak bere web gunean informazio mordo eskaintzen du horri larrialdi egoerei buruz eta haru beharreko neurriei buruz: http://www.hezkuntza.ejgv.euskadi.net/r43-5475/eu/contenidos/informacion/die8/eu_2067/larrialdiak_e.html
- EHUUn indarrean dauden planetako bat helbide honetan daukazu http://www.psikologia.ehu.es/p051-8667/eu/contenidos/informacion/fpsicologia_plan_emergencia/eu_emergen/fpsicologia_plan_emergencia.html
- Nafarroako ikastetxe kontzertatu baten larrialdi plana daukazu helbide honetan: <http://www.telefonica.net/web2/lamilagrosalodosa/planevacuacion/planevacuacion.PDF>
- Prevención Docente izeko interneteko atarian zure ikastetxeko larrialdi plana egiteko oinarria: <http://www.prevenciondocente.com/plan.htm>
- Eroskik argitaratzen duen Consumer aldizkarian ikastetxeen segurtasun egoerari buruzko txostena argitaratu zuen: http://revista.consumer.es/discapitados/eu/20030901/actualidad/tema_de_portada/

Ikasleekin egiteko aktibitateak

- Irakurri gai honi buruz egunkarietan argitaratutako informazioak eta laburpena egin. Bilatu informazio idazkietan agertu behar diren 5 faktoreak (zer, noiz, non, nola eta zergatik). STEE-EILASen web orrian, lan osasuna atalean topatuko dituzu.
- Web honetan http://www.cdc.gov/eL_COSH/docs/d0600/d000621/d000621.html lubakietan hartu beharreko segurtasun neurriei buruzko oinarritzko informazioa ingelesez topatuko duzu. Ingeleseko klasean erabili irakurketa gisa.
- Bilatu hitzegian arlo honetako hitz bereziak: Indusketa, lubakia, luperia, eskoratzea.
- Eskatu ikasle bakoitzari bere inguruan dauden obretan erreparatzea, bertan antzematen duen arrisku egoera bat apuntatzea eta klasean komentatzea.
- Aztertu ikastetxean gerta litezkeen arrisku egoera larri eta berehalakoak, eta pentsatu zer neurriak hartu beharko liritekeen egoera horietan.
- ERGA-FP aldizkariko materiala erabili ikastetxeen larrialdi planei buruzko ariketak proposatzeko: http://www.mtas.es/insht/erga_fp/np_efp_47.pdf http://www.mtas.es/insht/erga_fp/ErFP07_97.pdf
- Eroskik argitaratzen duen Consumer aldizkarian ikastetxeen segurtasun egoerari buruzko txostena argitaratu zuen: http://revista.consumer.es/discapitados/eu/20030901/actualidad/tema_de_portada/
- Gara egunkarian <http://www.gara.net/gaiak/lanistripuak/> 2007. urtean Euskal Herrian gertatutako lan istripu guztien zerrenda agertzen da. Datu horiek hartuta estatistika desberdinak atera daitezke, ondorioen arabera, istripu motaren arabera, sektorearen arabera...
- Elkartasun adierazpenak sortu. Elkartasun eskutitza idatzi eta bidali hildakoaren lankideei. Kartel handi bat egin gertatu denaren inguruan eta ikastetxeko hormetan jarri.

ARABA: Fuente de los Patos 2-3.C	01001 Gasteiz	☎ 945 14 11 04	☎ 945 14 43 02	araba@stee-eilas.org
BIZKAIA: Nikolas Alkorta 3 (Zabalburu)	48003 Bilbo	☎ 944 10 02 98	☎ 944 10 13 60	bizkaia@stee-eilas.org
GIPUZKOA: Baso-txiki 30-34 (atzealdea)	20015 Donostia	☎ 943 46 60 00	☎ 943 45 36 27	gipuzkoa@stee-eilas.org
NAFARROA: Descalzos 72 (Ionja)	31001 Iruñea	☎ 948 21 23 55	☎ 948 27 00 48	nafarroa@stee-eilas.org